

mamas  
& papas®

---

strada

31158RU\_1020\_V1L

© Mamas & Papas Ltd. 2020



x1



<15m

*Спасибо...*

ЗА ПОКУПКУ ТОВАРОВ MAMAS & PAPAS

---

Бренд Mamas & Papas родился в семье, а затем перерос в бизнес. Создатели бренда хотели для своих детей самого лучшего и потому взяли инициативу в свои руки. Эта идея — в сердце всего, что мы делаем. Большой личный опыт, внимание к потребностям покупателей и тщательное тестирование позволяет создавать инновационные товары с продуманным дизайном.

Мы привносим в родительство стиль и уверенность, чтобы вы наслаждались каждым моментом, какой бы опыт вам ни предстоял.

**ВАЖНО – ВНИМАТЕЛЬНО ПРОЧИТАЙТЕ  
И СОХРАНИТЕ ДЛЯ ИСПОЛЬЗОВАНИЯ В БУДУЩЕМ**

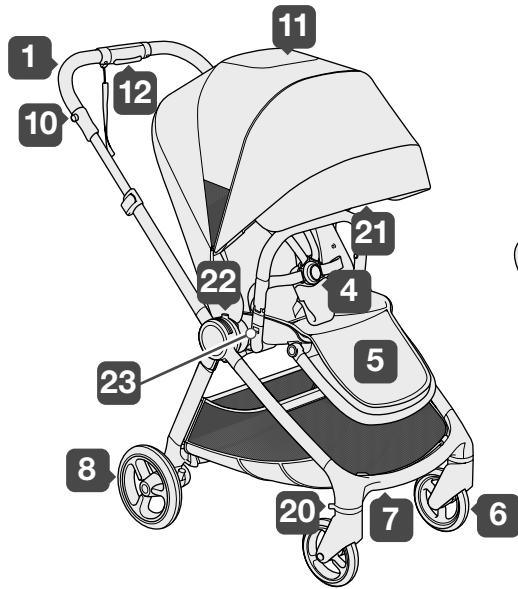
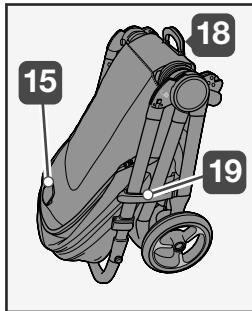
---

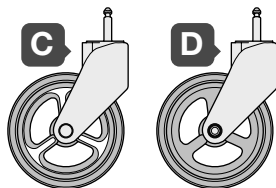
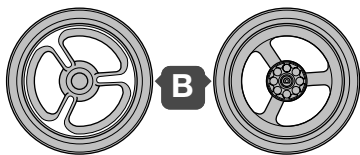
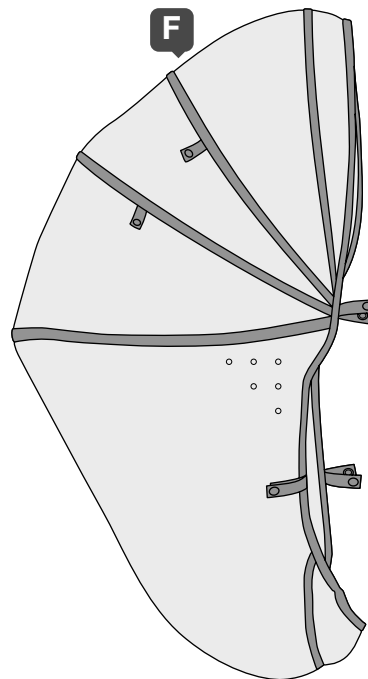
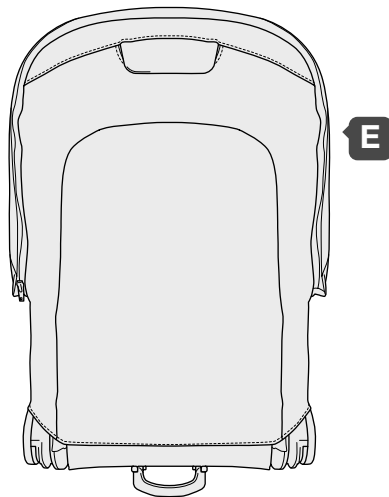
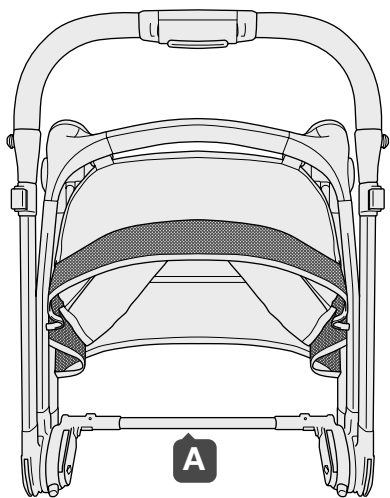


## ДЕТАЛИ

---

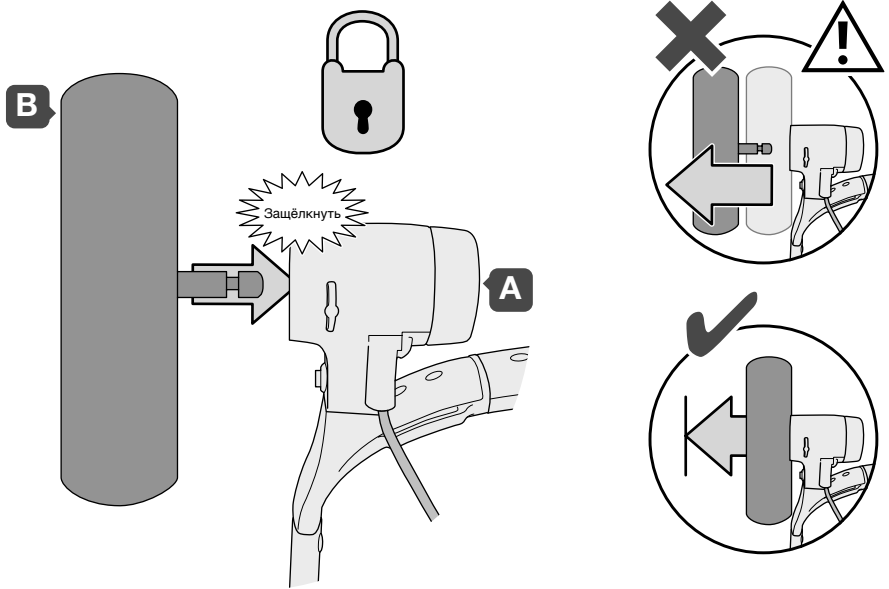
1. Рукоятка
2. Капюшон
3. Спинка
4. Пряжка 5-точечных ремней безопасности
5. Поддержка для ножек
6. Переднее колесо (C/D)
7. Фиксатор переднего колеса
8. Заднее колесо (B)
9. Корзина
10. Держатель для кружки
11. Смотровое окно в капюшоне
12. Первичный рычаг  
для складывания коляски
13. Вторичный механизм для складывания
14. Страховочный ремешок
15. Регулировка наклона спинки
16. Педаль тормоза
17. Фиксатор заднего колеса
18. Ручка для переноски
19. Механизм автоблокировки
20. Блокировка поворота колес
21. Крепление для игрушек
22. Фиксатор сиденья
23. Фиксатор для крепления бампера
24. Фиксатор регулировки  
поддержки для ножек
25. Отсек для хранения защиты от солнца /  
антимоскитной сетки



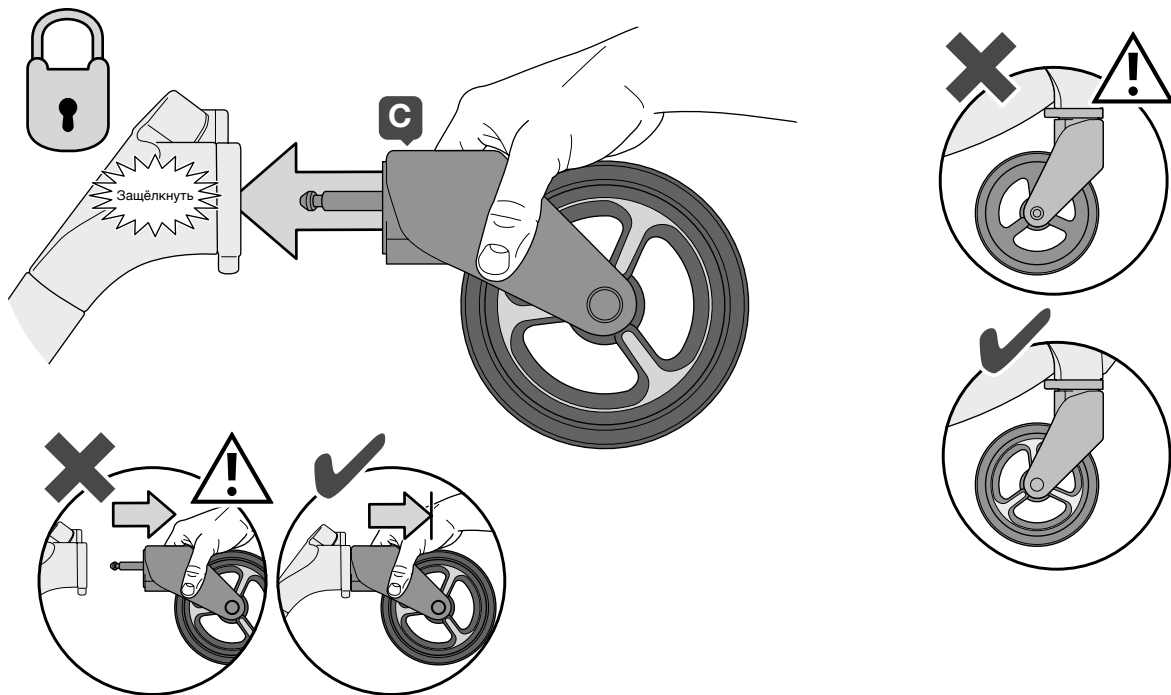


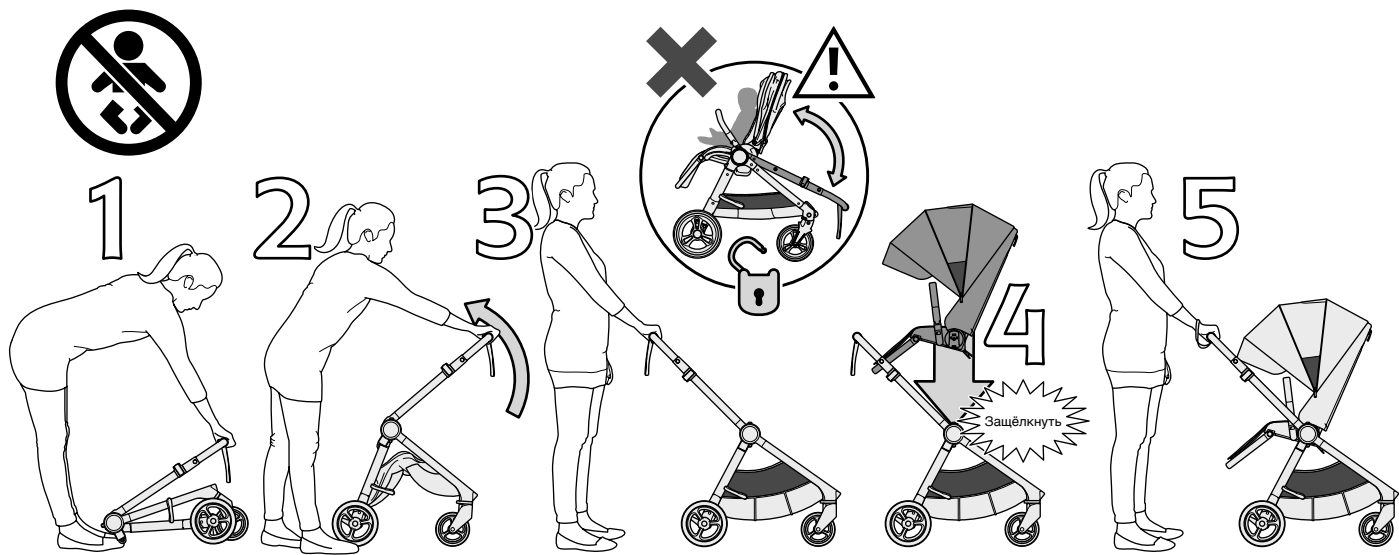
Дизайн может отличаться от рисунка

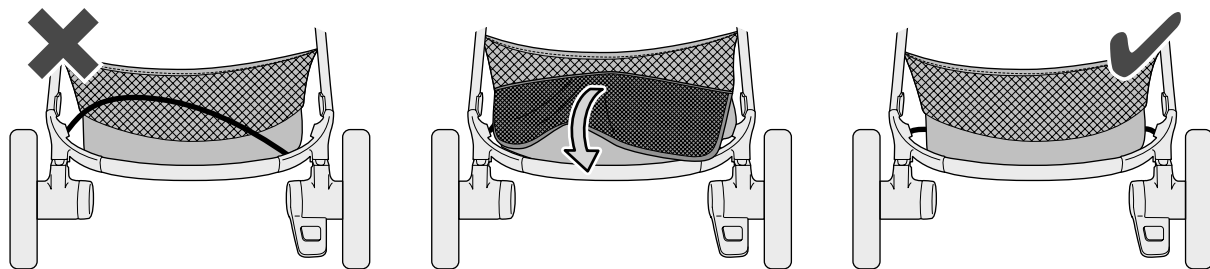


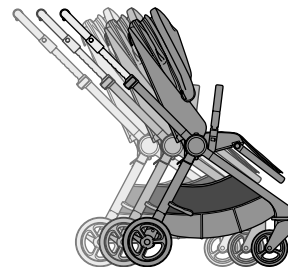
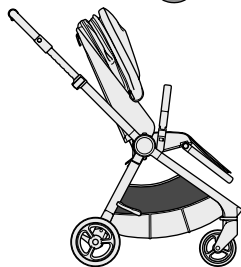
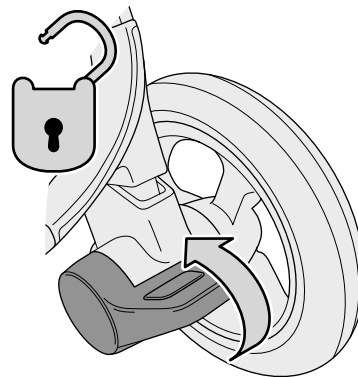


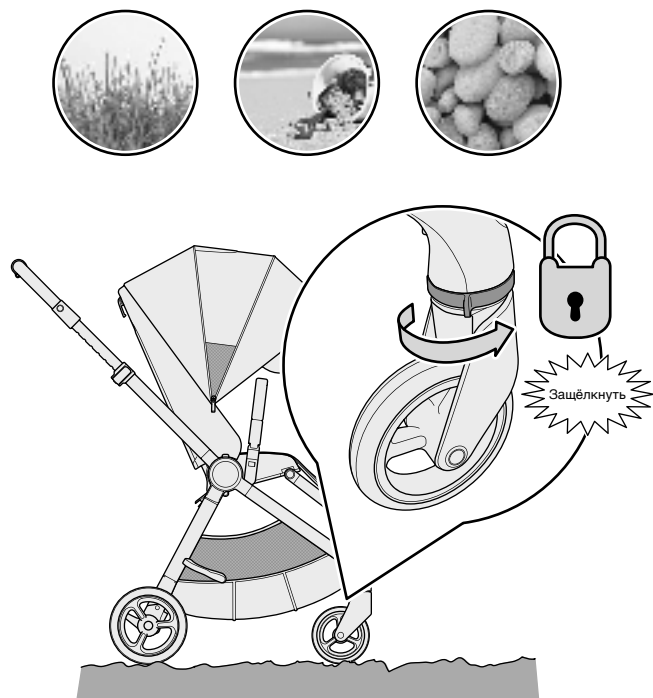


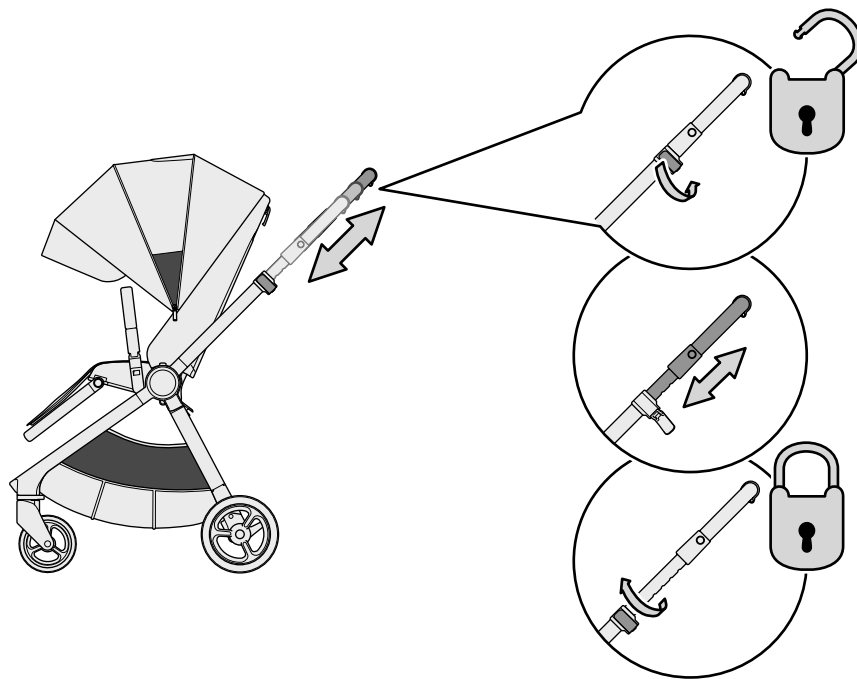


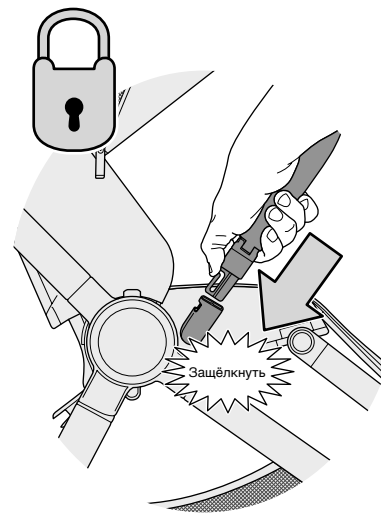
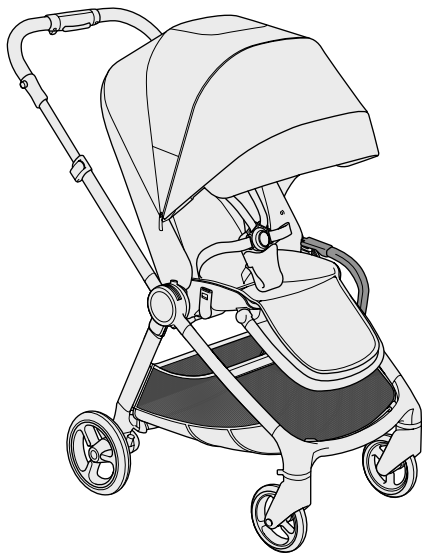
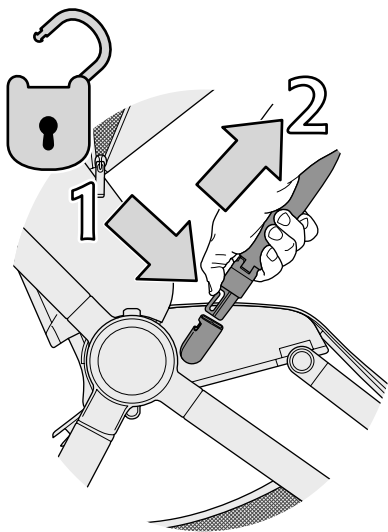


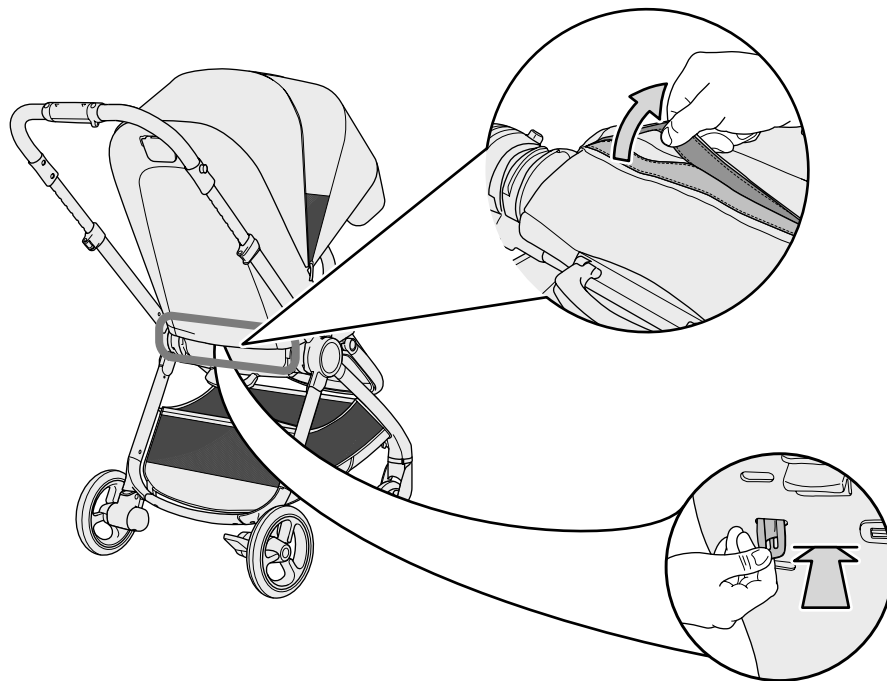




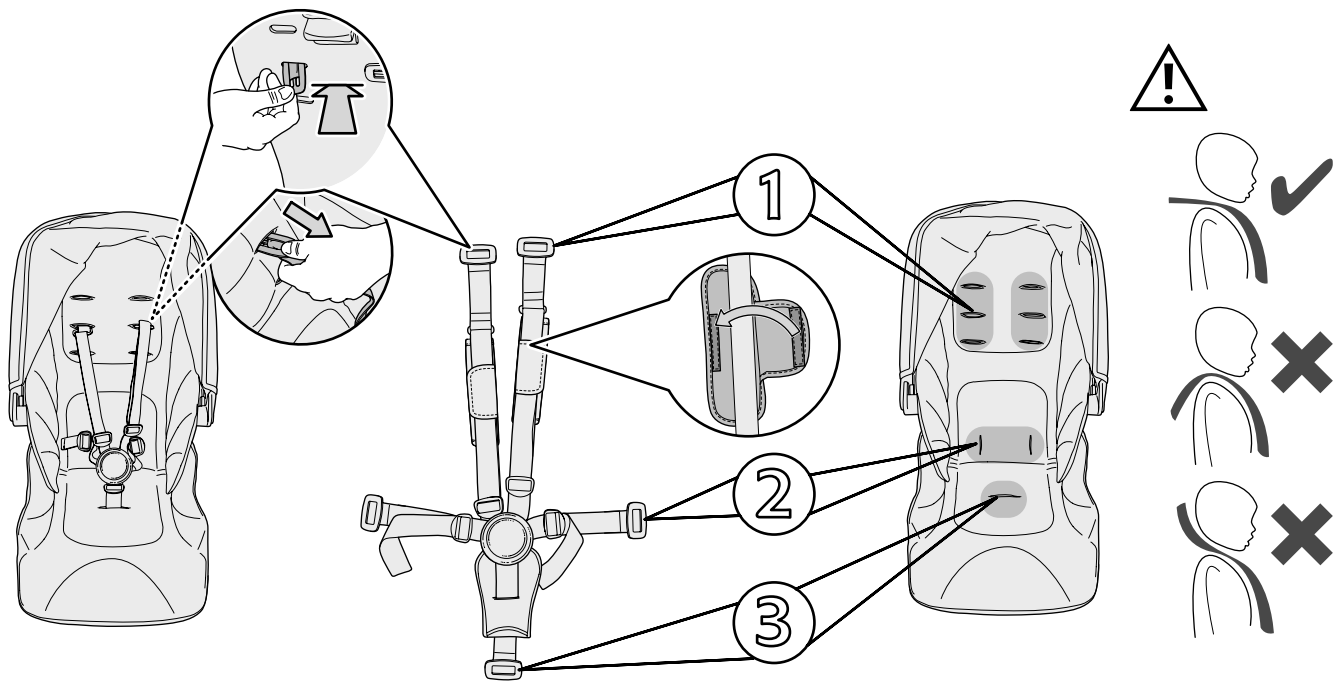


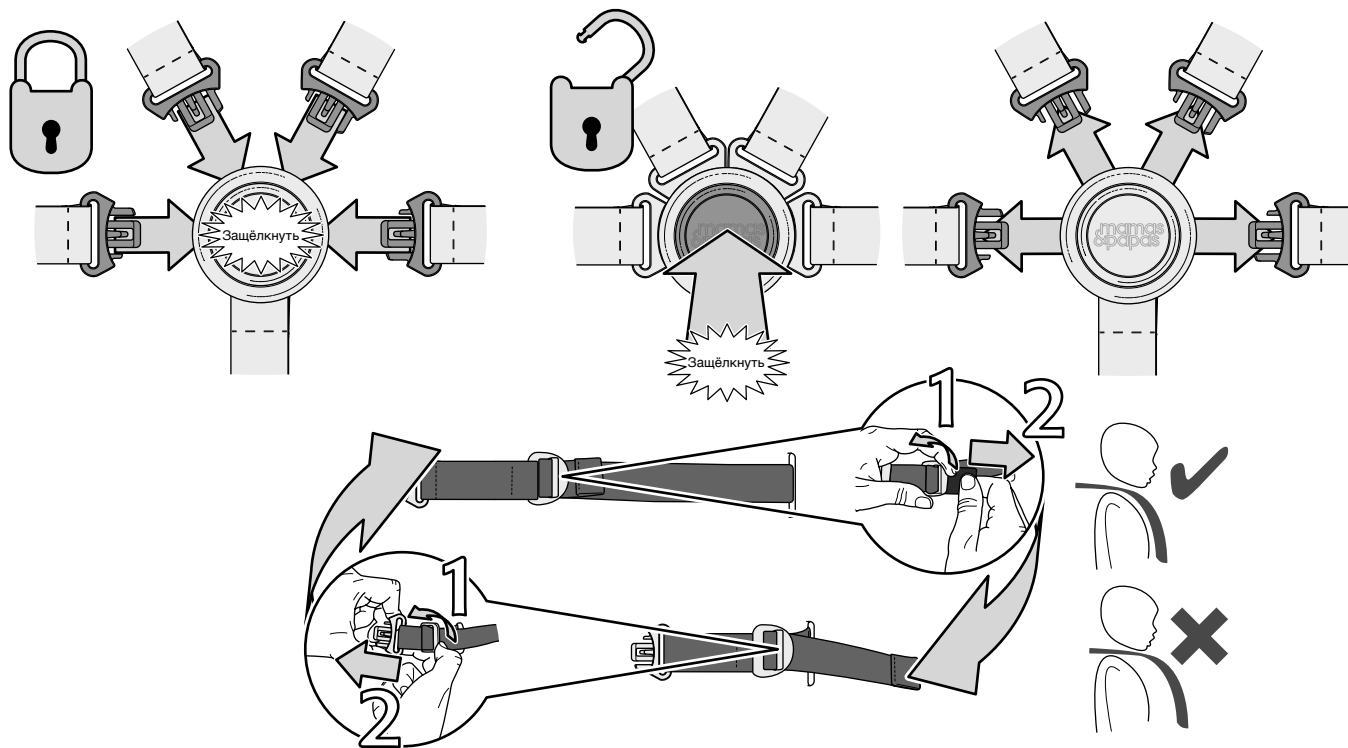


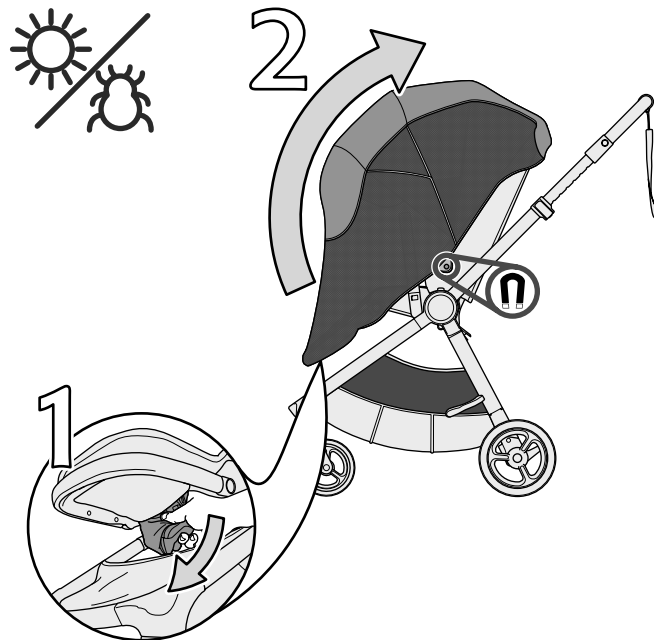
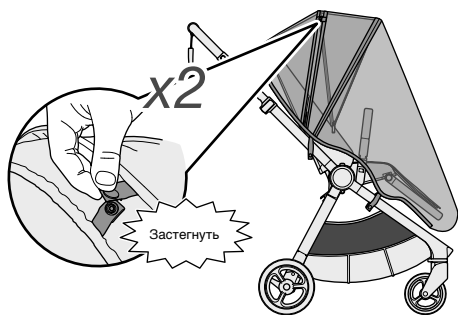
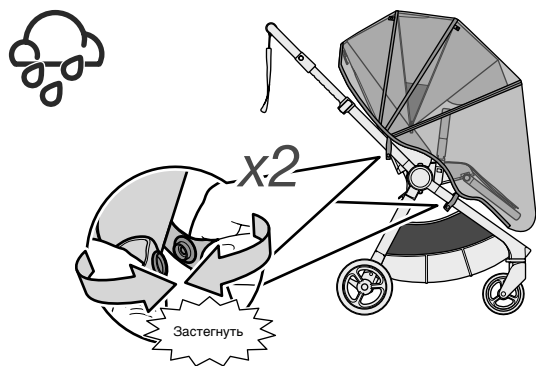


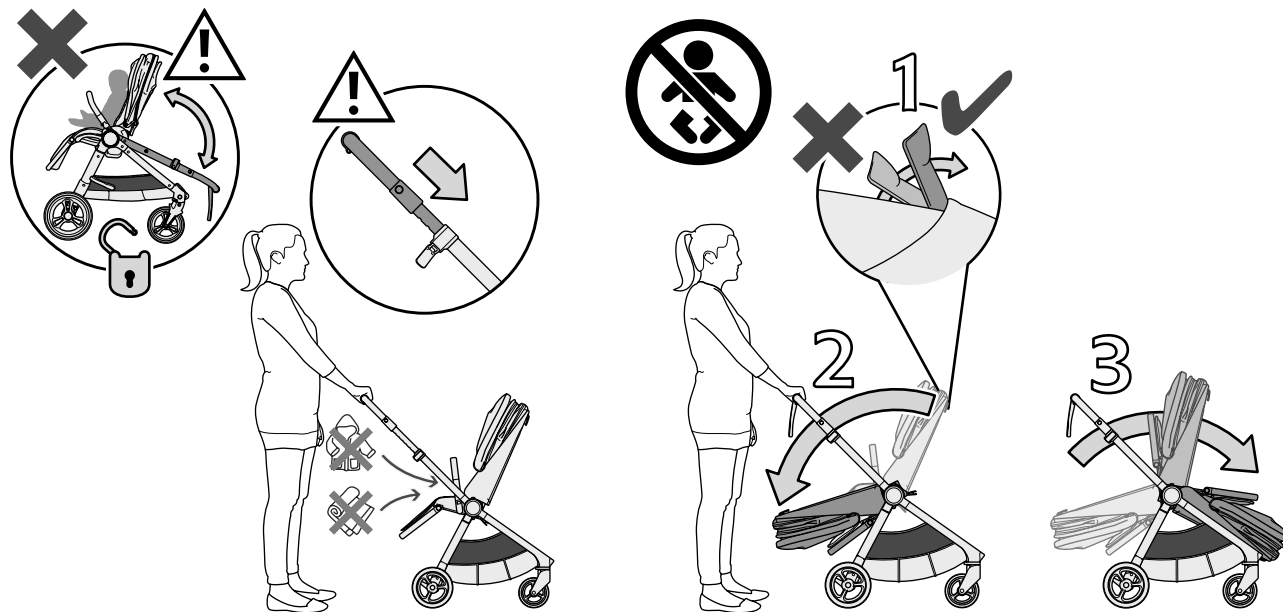


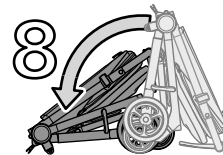
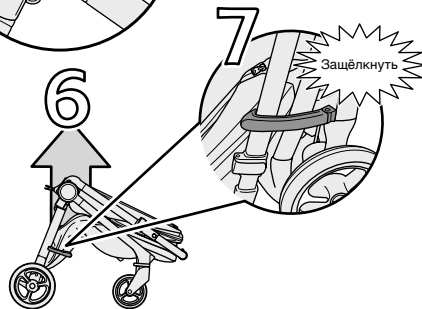
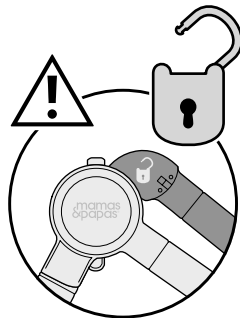
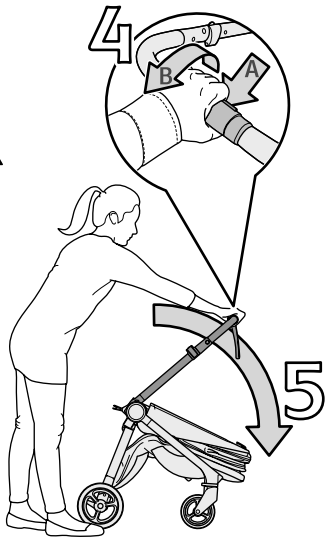


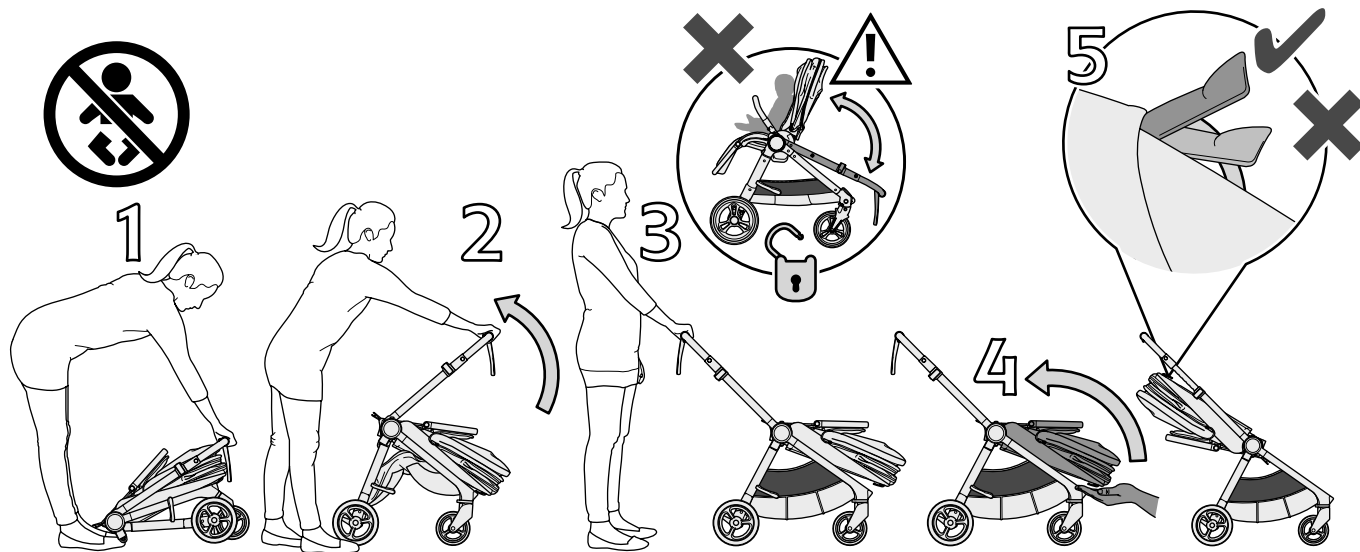


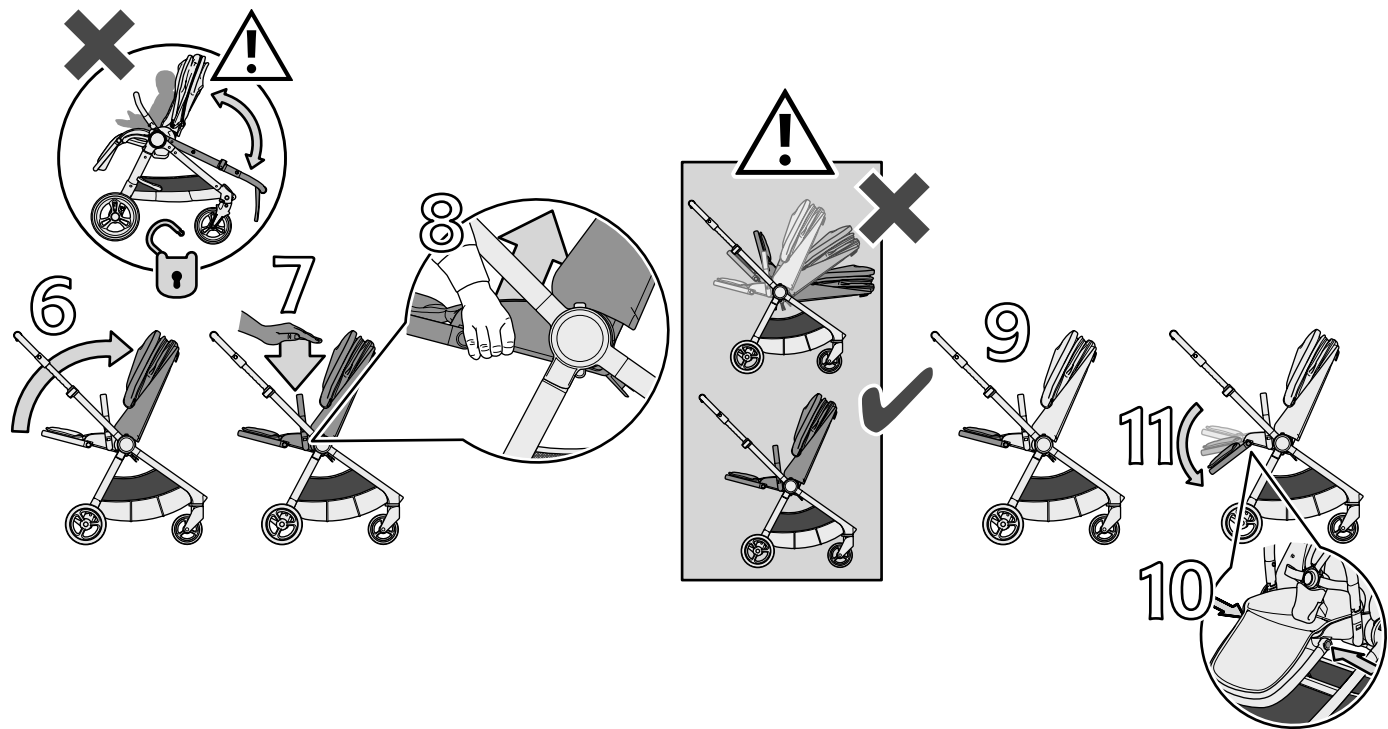


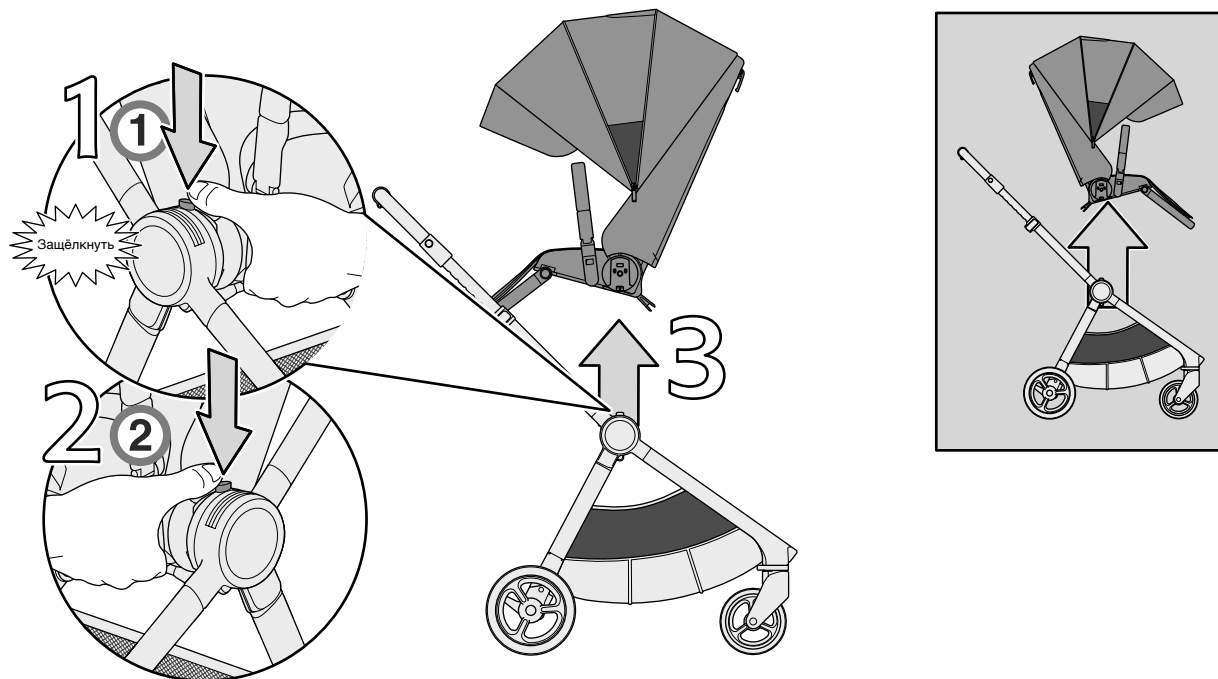




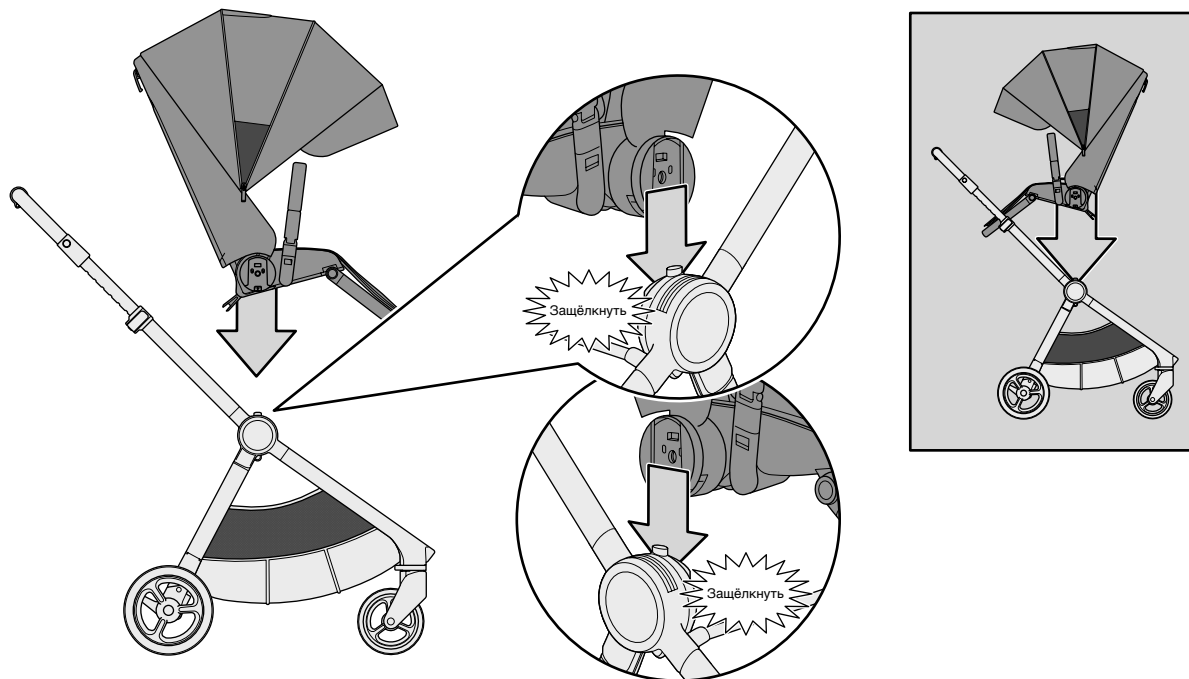


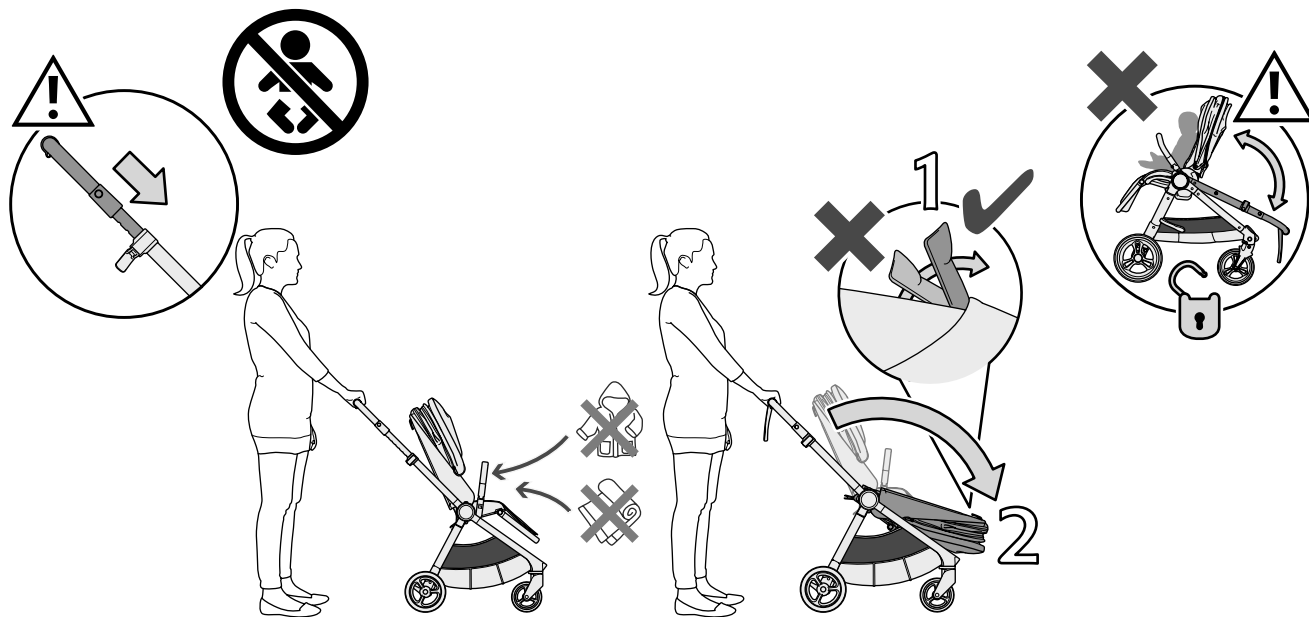


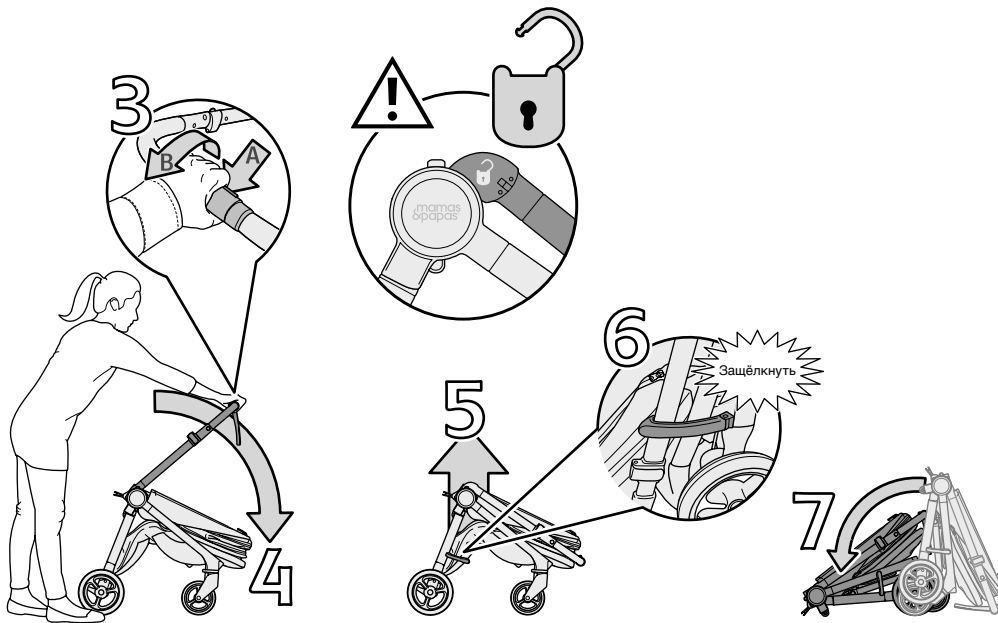


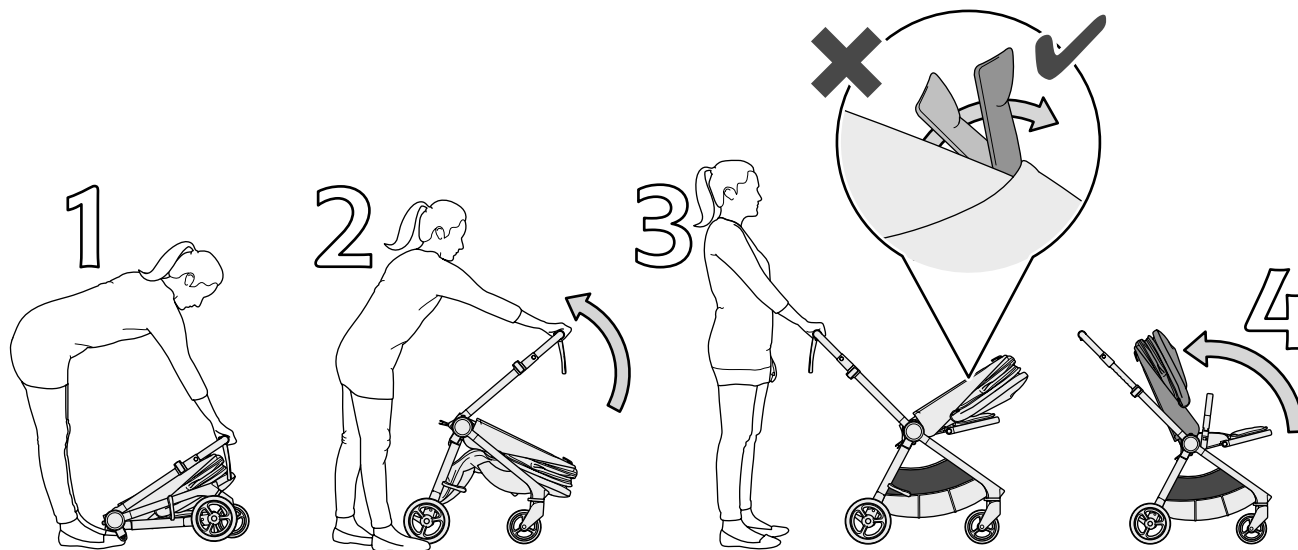


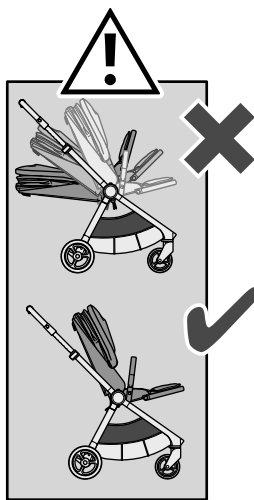
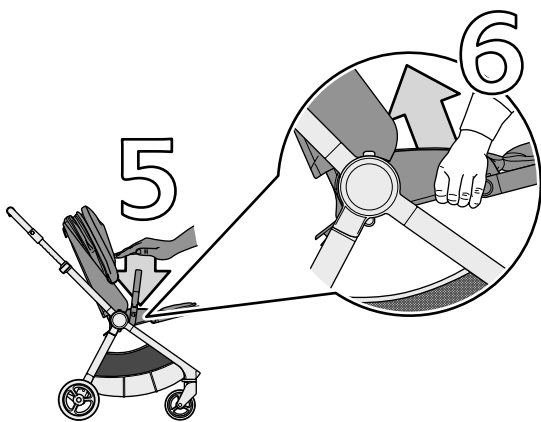


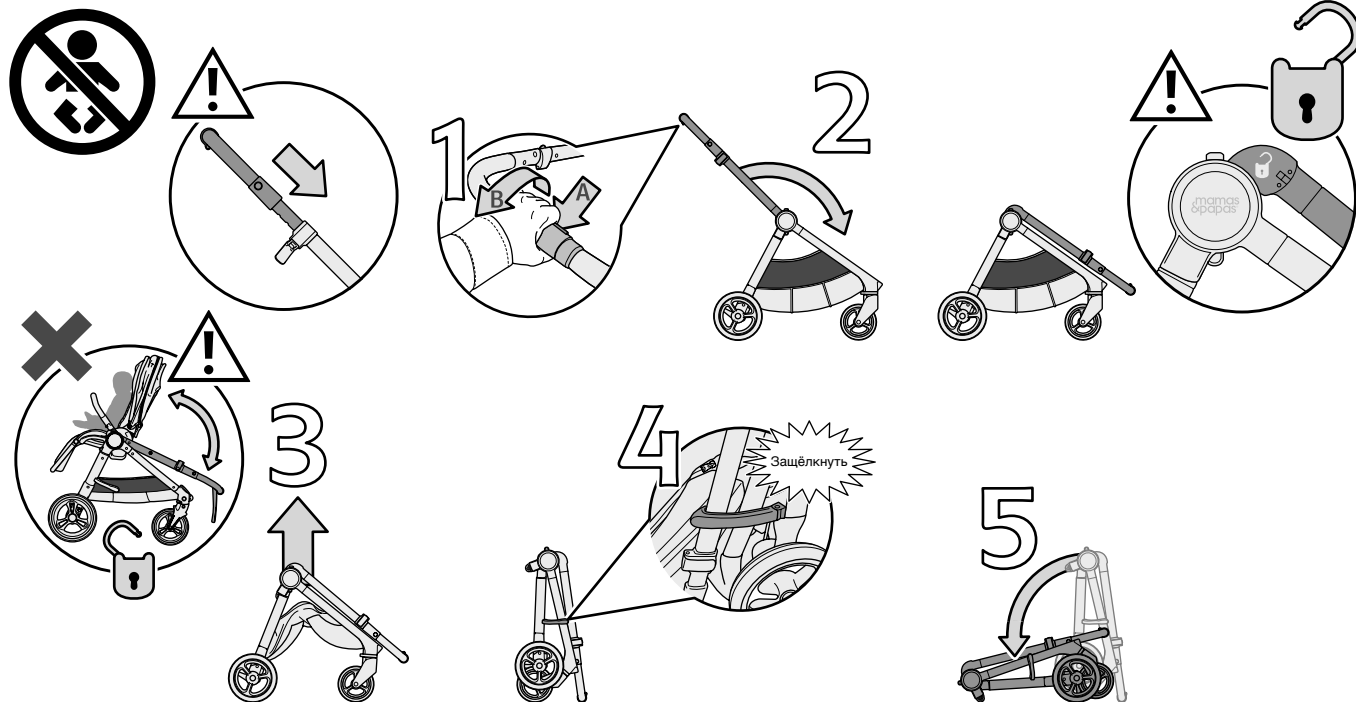


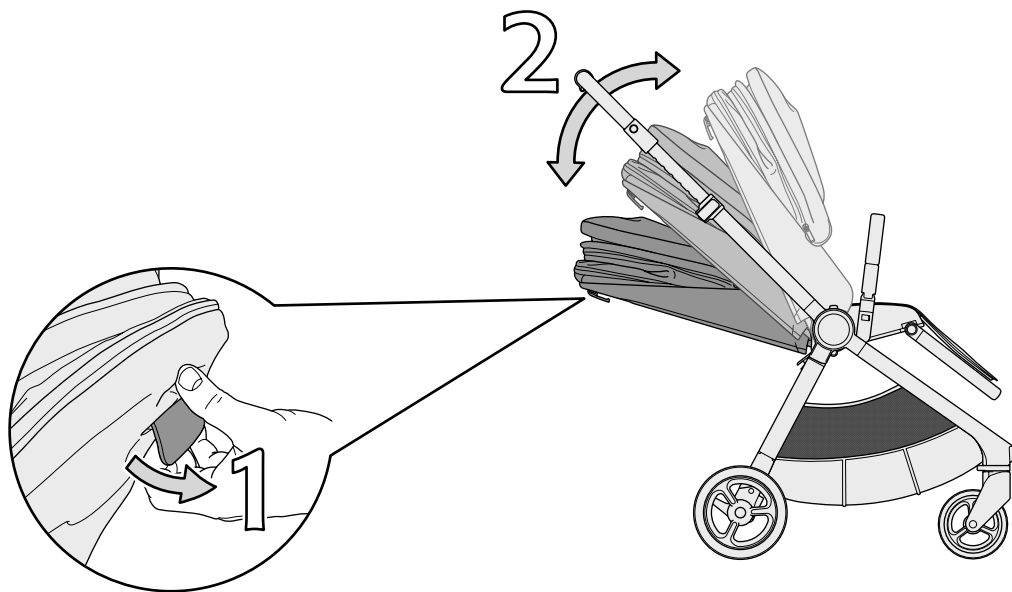


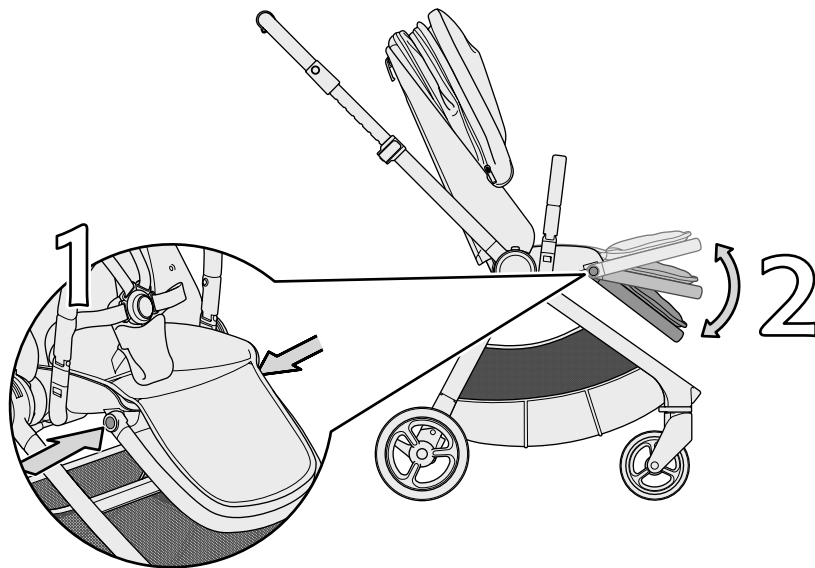




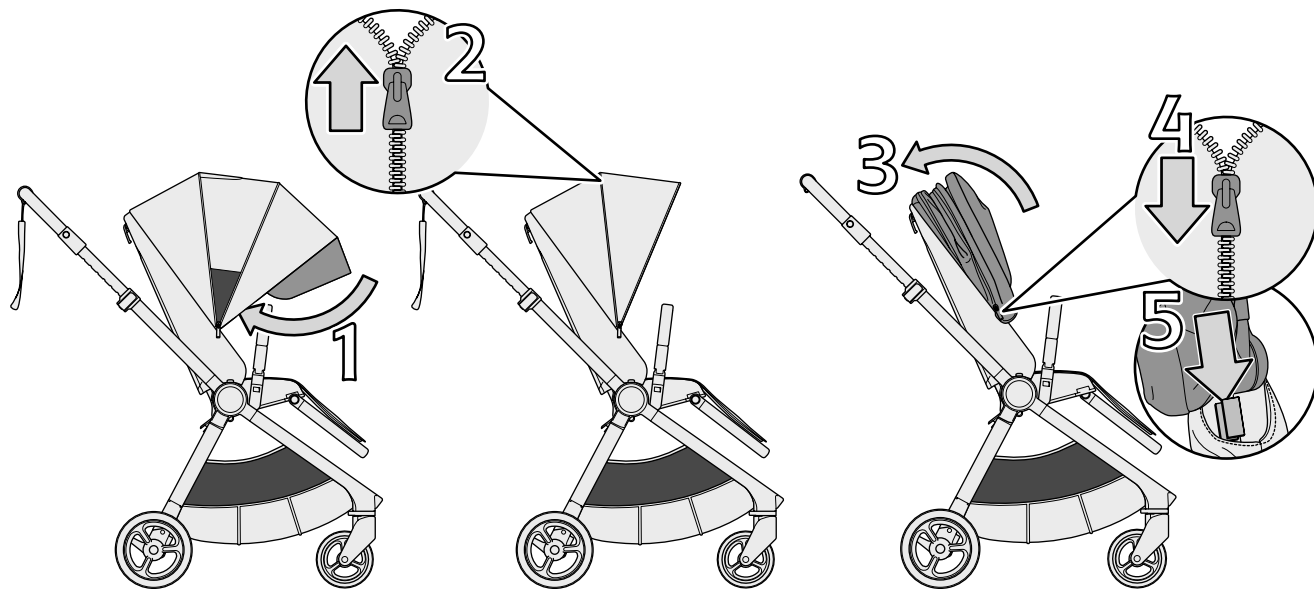




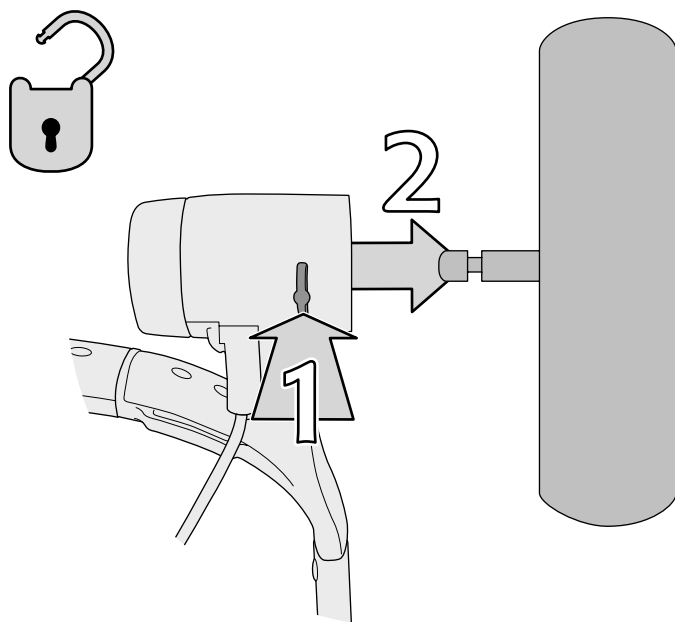


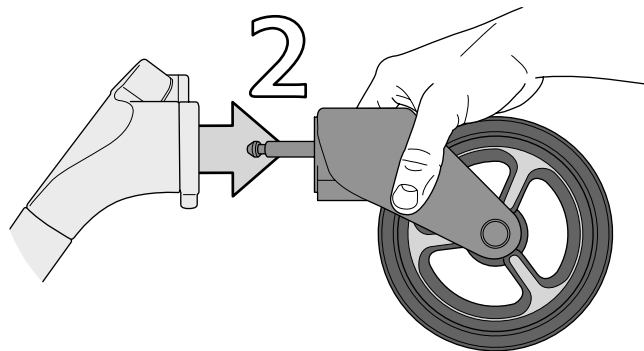
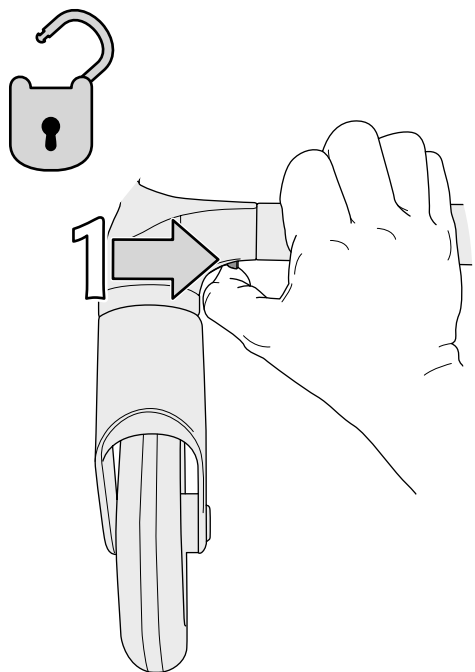


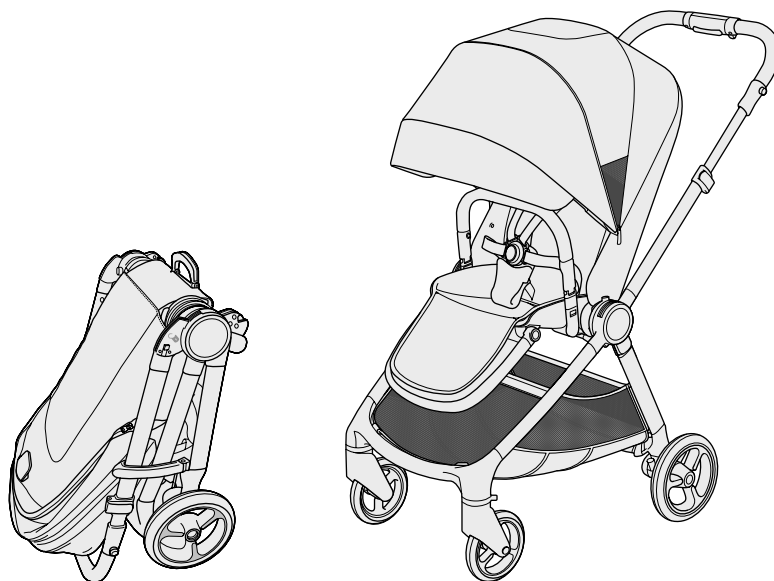




Чтобы прикрепить капюшон, повторите процедуру в обратном порядке







## УХОД И ОБСЛУЖИВАНИЕ

---

- В коляске много движущихся деталей и поверхностей, которые движутся в противоположных направлениях; спустя время эти части могут высохнуть, стать грязными или пыльными. Регулярно очищайте шасси и распыляйте на движущиеся детали силиконовый спрей, чтобы коляску было легче использовать и складывать.
  - Различные природные условия могут представлять определенные трудности для коляски: например, прогулка по пляжу у моря, а также использование коляски в дождь и снег могут привести к коррозии деталей. Однако, если вы чистите и смазываете детали коляски, она лучше противостоит вызовам окружающей среды.
  - Во время использования, когда все механизмы блокировки на месте, коляска представляет собой прочное устройство, предназначенное для перевозки ребенка. Однако в сложенном состоянии неправильное положение, механическое воздействие или вещи, размещенные сверху капюшона, могут повредить коляску или ее форму, поэтому рекомендуется быть внимательнее во время складывания коляски для хранения.
  - Подвешивание сумок на ручку чревато опрокидыванием коляски, а также преждевременным и неравномерным износом, поскольку ручка не является несущей частью и вес в этом месте создает нагрузку на шасси.
  - Размещение слишком тяжелого груза в корзине или сумке на ручке, а также использование подножки для второго ребенка сокращают срок службы коляски, поскольку увеличивают нагрузку на нее и воздействуют на отдельные детали в неправильном направлении, что не предусмотрено конструкцией. По этой причине действие гарантии на коляску прекращается, если вы используете описанные выше приспособления.
  - Уход за материалами: все коляски Mamas & Papas оснащены водозащитным покрытием. Если коляска намочена, не складывайте капюшон или накидку для ножек, когда привезете коляску домой. Всегда оставляйте ткань сохнуть естественным путем, вдали от сильных источников тепла, таких как камин, радиатор или прямые солнечные лучи.
  - Несмотря на то что мы тщательно выбираем и тестируем ткани, они могут со временем выцветать из-за естественного износа, стирки и воздействия солнечного света.
  - Открытые концы ткани изнашиваются и протираются в первую очередь, учитывайте это при хранении и транспортировке коляски и аксессуаров.
  - Если коляска слегка испачкалась, удалите загрязнение влажной губкой и мягким моющим средством. Тканевый чехол при необходимости можно чистить губкой, также с использованием мягкого моющего средства.
-

**Стандарты безопасности и методы тестирования могут отличаться в разных странах и регионах. В зависимости от конкретной страны или стандарта безопасности могут применяться определенные предупреждения.**

- Спальный блок предназначен для детей с рождения до 7 месяцев (вес ребенка до 9 кг).
- Прогулочный блок предназначен для детей с 7 месяцев до 3-х лет (вес ребенка до 15 кг).
- Для перевозки новорожденного спинка всегда должна быть максимально откинута, а капюшон может находиться в любом положении, кроме полностью сложенного.
- Убедитесь, что стояночный тормоз активирован, когда сажаете/кладете ребенка в коляску или вынимаете из нее.
- Любой груз на рукоятке, и/или спинке, и/или боковой части коляски делает ее менее устойчивой. Не перевозите других
- детей, пакеты, вещи и аксессуары, если это не предусмотрено инструкцией производителя.
- **ОПАСНОСТЬ ОПРОКИДЫВАНИЯ КОЛЯСКИ:** не перегружайте держатель для кружки. Максимальный вес — 0,5 кг.
- Никогда не перевозите в держателе для кружек горячие жидкости.
- Не перегружайте корзину. Максимальный вес — 3 кг. Превышение веса может сделать коляску неустойчивой.
- Не перегружайте карман на спинке. Максимальный вес — 1 кг.
- Коляска предназначена для перевозки только 1 ребенка. Никогда не позволяйте второму ребенку ездить в/на коляске.
- Эта коляска не заменяет детскую кроватку для сна. Если вам необходимо положить ребенка спать, используйте подходящую колыбель, люльку или кроватку.

---

## **ВНИМАНИЕ:**

- Никогда не оставляйте ребенка без присмотра.
- Перед использованием убедитесь, что все фиксирующие устройства включены.
- Во избежание травм не позволяйте ребенку раскладывать и складывать изделие.
- Не позволяйте детям играть с этим изделием.
- Всегда используйте ремни безопасности.
- Перед использованием проверьте, что люлька / прогулочный блок / автокресло закреплены правильно.
- Этот продукт не подходит для бега или катания на коньках.

## **ВНИМАНИЕ:**

- Выскальзывание и падение ребенка из коляски чревато серьезными травмами. Всегда используйте ремни безопасности.
  - Никогда не поднимайте прогулочный блок коляски за бампер.
  - Коляску с прогулочным блоком используйте с закрепленным бампером.
  - Коляска с люлькой предназначена для детей весом до 9 кг, которые не могут сидеть без поддержки, переворачиваться и неспособны, опираясь на локти и колени, выбраться из люльки.
- 

## **ВНИМАНИЕ: ВО ИЗБЕЖАНИЕ ТРАВМ ИЛИ СМЕРТИ:**

- ВСЕГДА АКТИВИРУЙТЕ СТОЯНОЧНЫЙ ТОРМОЗ, КОГДА ОСТАНАВЛИВАЕТЕ КОЛЯСКУ.
- НЕ ОСТАВЛЯЙТЕ ДЕТЕЙ БЕЗ ПРИСМОТРА.
- ВСЕГДА ПРИСТЕГИВАЙТЕ РЕБЕНКА РЕМНЯМИ БЕЗОПАСНОСТИ.
- НЕ ПЕРЕВОЗИТЕ В ЭТОЙ КОЛЯСКЕ ДОПОЛНИТЕЛЬНОГО РЕБЕНКА И СУМКИ.
- УБЕДИТЕСЬ, ЧТО ВО ВРЕМЯ РЕГУЛИРОВКИ КОЛЯСКИ РЕБЕНОК НЕ СОПРИКАСАЕТСЯ С ДВИЖУЩИМИСЯ ЧАСТЯМИ.
- ВСЕГДА ИСПОЛЬЗУЙТЕ СТРАХОВОЧНУЮ СИСТЕМУ.
- ИСПОЛЬЗУЙТЕ СТРАХОВОЧНЫЙ РЕМЕШОК НА РУКОЯТКЕ, ЧТОБЫ КОЛЯСКА НЕ УКАТИЛАСЬ.
- НЕ ИСПОЛЬЗУЙТЕ ПРОГУЛОЧНЫЙ БЛОК С ШАССИ ДРУГИХ КОЛЯСОК, НЕ ОДОБРЕННЫХ ПРОИЗВОДИТЕЛЕМ.
- Ремни безопасности могут образовать петлю и представлять опасность удушения. Когда коляска не используется, отсоедините плечевые ремни от поясного и/или пряжки.
- Коляска предназначена для использования на ровных поверхностях или небольших склонах. На неровных поверхностях и крутых склонах коляска может быть неустойчивой и опрокинута.
- Всегда используйте коляску с закрепленным капюшоном.

### **Опасности и меры предосторожности.**

- **ОПАСНОСТЬ УДУШЕНИЯ:** дети могут задохнуться в коляске. Всегда проверяйте, чтобы около лица ребенка было достаточно места для притока воздуха. Шнурки и веревки могут привести к удушению. Не надевайте на ребенка капюшон со шнурками, не давайте пустышку с держателем, не подвешивайте шнурки на коляску и не прикрепляйте их к игрушкам.
- Когда ребенок находится в прогулочном блоке, обязательно пристегивайте его ремнями безопасности.
- С осторожностью используйте коляску на лестницах и эскалаторах.
- Не размещайте коляску вблизи камина или другого открытого источника огня.
- Всегда проверяйте, защелкнут ли фиксатор, прежде чем переносить коляску.
- Всегда снимайте адаптеры для автокресла, когда они не используются, и храните в недоступном для детей месте.

### **Совместимость.**

- Это изделие совместимо с детскими автокреслами при использовании правильного адаптера. Чтобы узнать подробнее, какая система адаптеров подходит вашей коляске, свяжитесь с местным поставщиком товаров Matas & Paras.

### **Информация об обслуживании.**

- Не используйте никаких других запасных деталей и аксессуаров, кроме тех, что произведены или одобрены Matas & Paras.
- Протрите все пластиковые/металлические детали влажной тряпкой с мягким моющим средством, тщательно высушите. Легкое загрязнение мягкого вкладыша на сиденье можно очистить влажной тряпкой и мягким моющим средством.







## КОНТАКТЫ

---

Для приобретения запасных частей или по вопросам гарантии обращайтесь к официальному дистрибьютору Mamas & Papas:

ООО «Кид Трейд» 125080, г. Москва, ул. Алабяна, д.12, кор.2, тел. +7 (495) 648-64-24  
www.edmgroup.ru, info@edmgroup.ru

Детская коляска марки Mamas & Papas (Мамас и Папас) модель Strada (Страда)  
(с рождения до 3-х лет, до 15 кг)

(Спальный блок с рождения до 7 месяцев, прогулочный блок с 7 месяцев до 3-х лет)

Изготовитель: “Mamas & Papas Limited” Соединенное Королевство Великобритании и Северной Ирландии, Colne Bridge Road Huddersfield United Kingdom HD5 0RH

Произведено по заказу “Mamas & Papas Limited” в Китае.

Поставщик/импортер: ООО «Кид Трейд» 125080, г. Москва, ул. Алабяна, д.12, кор.2,  
тел. +7 (495) 648-64-24, www.edmgroup.ru

Состав: металл, пластик, текстиль.

Товар сертифицирован. Соответствует требованиям ТР ТС 007/2011 “О безопасности продукции, предназначенной для детей и подростков”.

Срок гарантии 1 год. Срок службы 3 года.

Дата производства: указана на ярлыке с тыльной стороны чехла в области подножия «Lot:\*\*\*\*»,

Вторая и третья цифры – месяц изделия, четвертая и пятая цифры – год изделия.

**ВНИМАНИЕ!** Перед использованием ознакомьтесь с инструкцией по эксплуатации. Правила по уходу и хранению указаны в инструкции.

# EAC





---

Mamas & Papas,  
Huddersfield, HD5 0RH

+7 (495) 648-64-24

Разработано Mamas & Papas  
в Великобритании

© 2020 Mamas & Papas Ltd  
Все права защищены.

---

[mamasandpapas.com](https://mamasandpapas.com)

Г Т

**LOT**

Л Л