

РАЗДВИЖНЫЕ ДЕРЕВЯННЫЕ ВОРОТА БЕЗОПАСНОСТИ

2 В 1 С КРЕПЛЕНИЕМ В СТЕНУ ИЛИ ВРАСПОР

Артикул: 2714



соответствуют
стандарту

EN 1930 : 2011

Ворота безопасности предназначены для детей от 0 до 24 месяцев.

ВНИМАНИЕ: Прочтите инструкции перед установкой:
неправильный монтаж может быть опасным.

ВНИМАНИЕ: Неправильная установка или расположение ворот безопасности может привести к травмам.

ВНИМАНИЕ: эти ворота безопасности нельзя устанавливать на окнах. Эта модель предназначена только для использования дома.

Ворота безопасности следует устанавливать между твердыми, устойчивыми и чистыми опорами, например, в дверном проеме или в верхней/нижней части лестницы.

Обязательно используйте крепления, подходящие для нужной поверхности: саморезы по дереву, многоразовый дюбель с шурупом для бетона/газобетона или саморезы по металлу.

ВНИМАНИЕ: Никогда не используйте без упорных чашек.

Ворота закрываются вручную.



geuther

Heinrich Geuther
Kindermöbel und -geräte GmbH & Co.KG

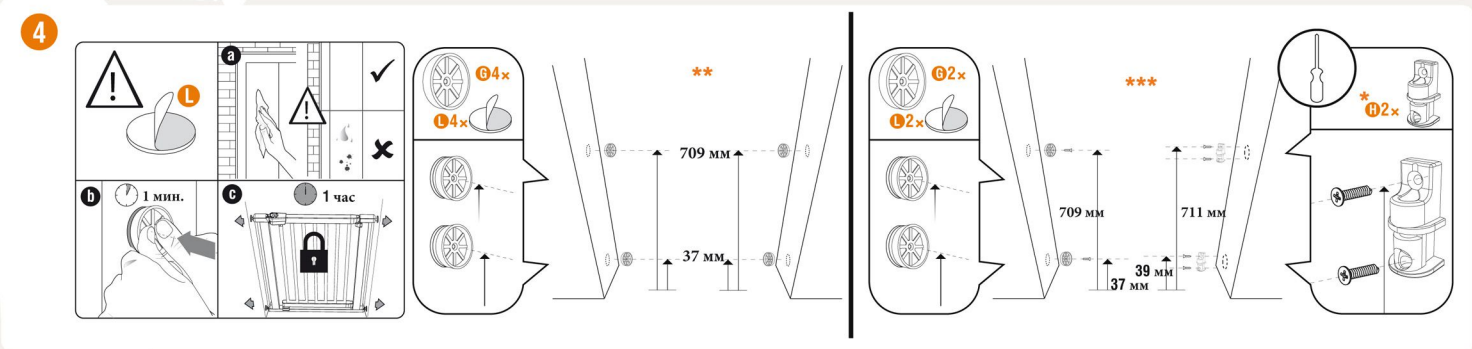
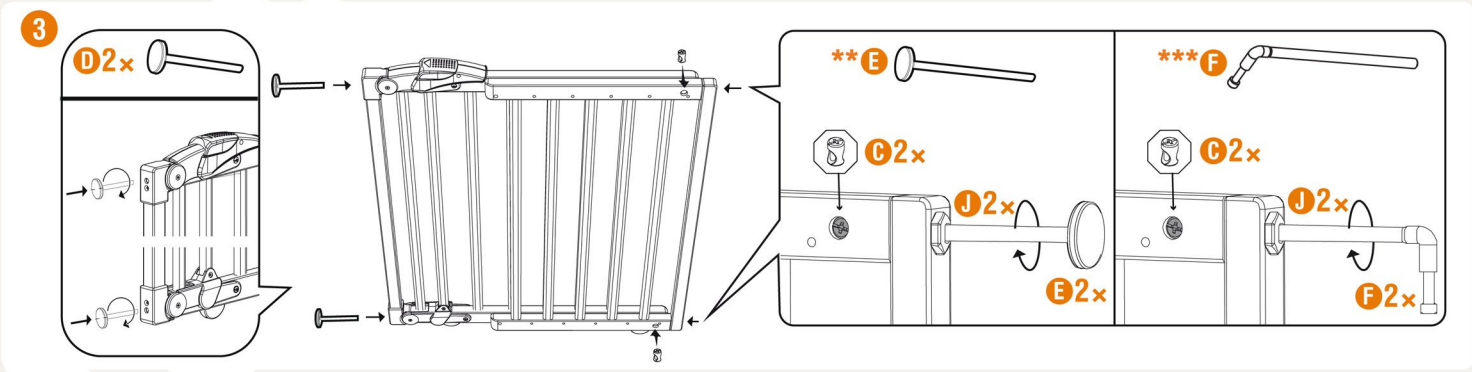
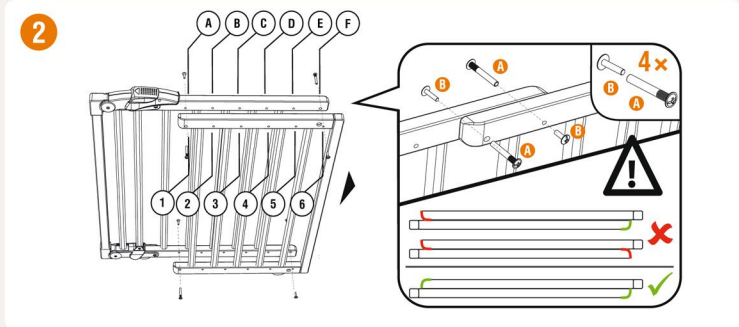
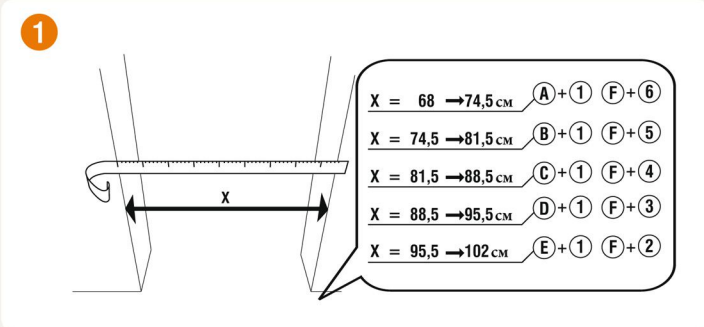
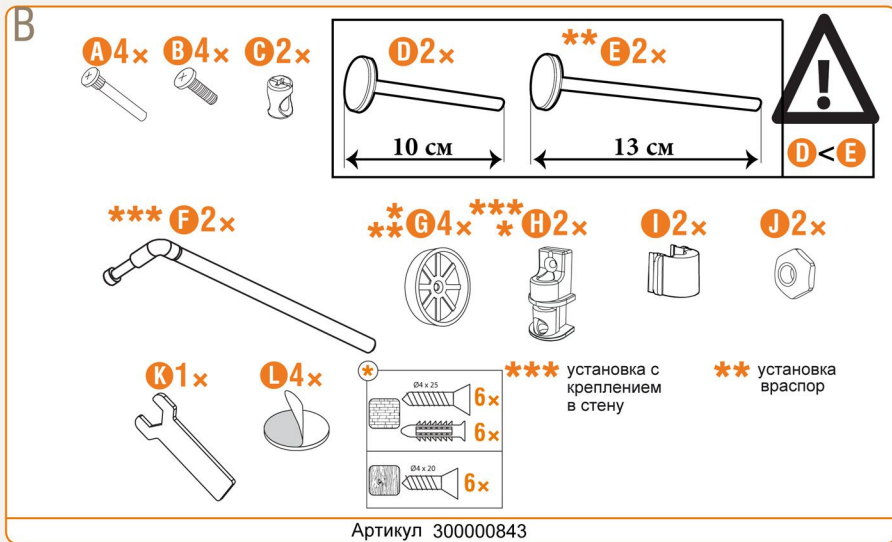
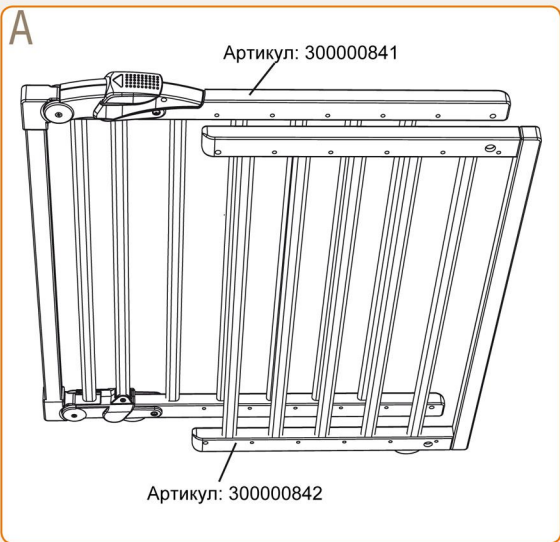
Verwaltung:
Gartenstraße 19
D - 96268 Mitwitz
Germany

Anlieferung und Versand:
Steinach 1
D - 96268 Mitwitz
Germany

ВАЖНО! ПРОЧТИТЕ И СОХРАНИТЕ ИНСТРУКЦИЮ

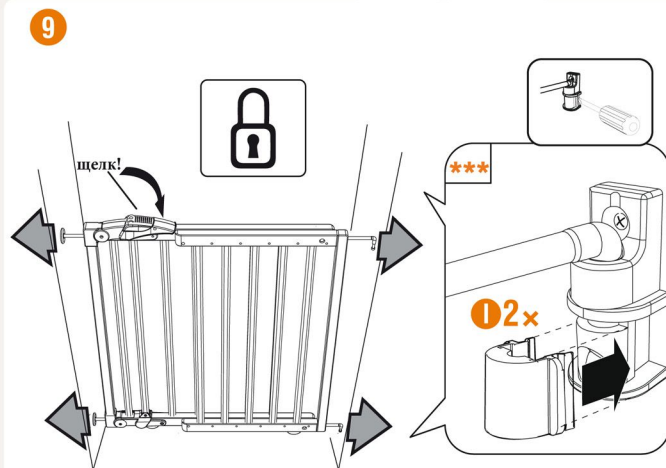
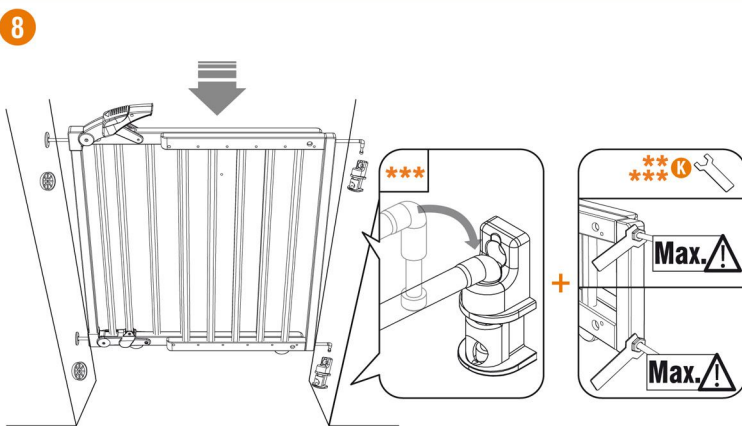
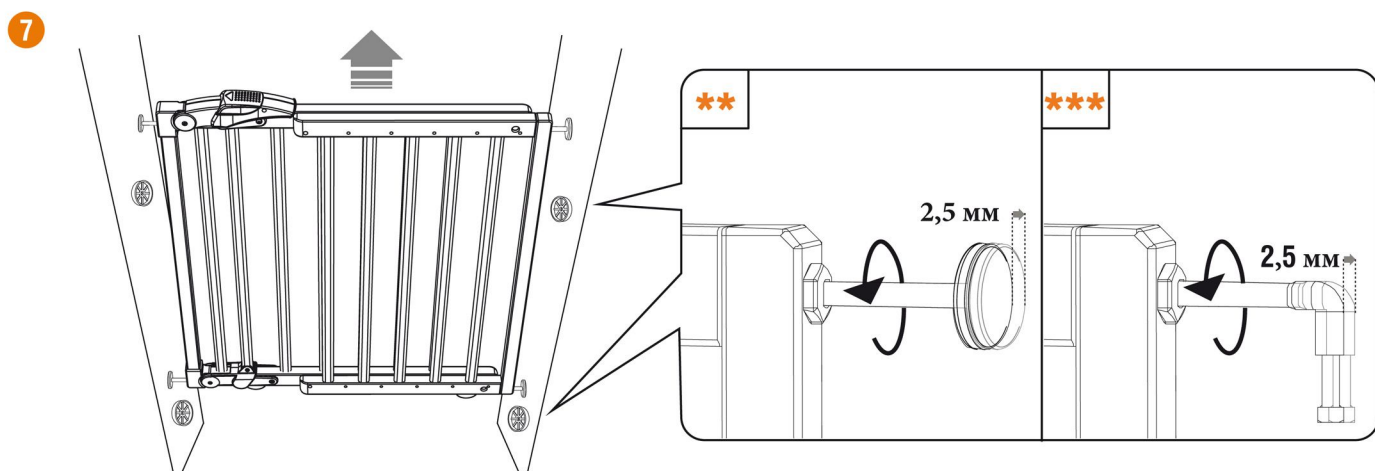
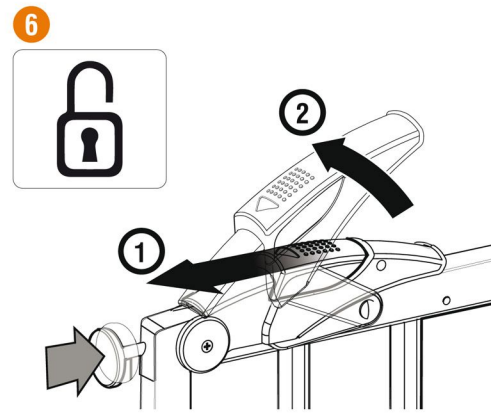
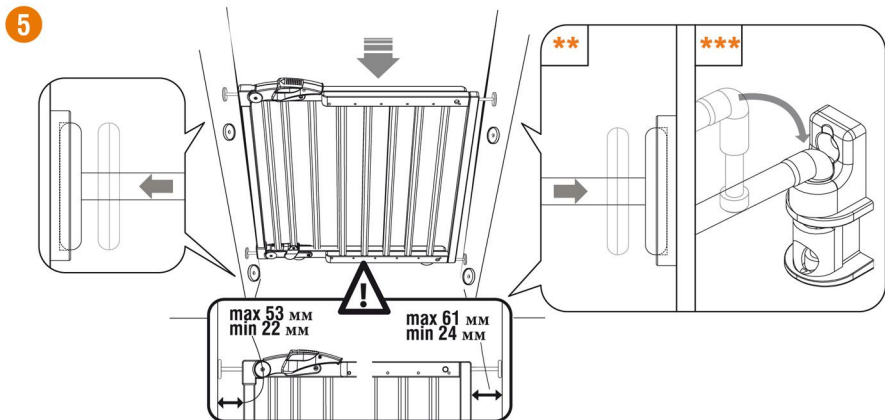


УСТАНОВКА ВРАСПОР





Установка с креплением в стену



МЕРЫ ПРЕДОСТОРОЖНОСТИ

ВНИМАНИЕ! Никогда не используйте без упорных чаш (фиксаторов).

ВНИМАНИЕ! Неправильное расположение или установка ворот может сделать их опасными. ВНИМАНИЕ! Не используйте ворота безопасности, если какая-то деталь повреждена или утеряна. ВНИМАНИЕ! Ворота безопасности нельзя устанавливать на окна.

ВНИМАНИЕ! Прекратите использование ворот безопасности, как только ребенок сможет взбираться на них.

ИНФОРМАЦИЯ О ТОВАРЕ

Ворота, установленные согласно инструкции, между твердыми, чистыми, устойчивыми опорами, соответствуют стандарту EN 1930:2011. Ворота безопасности предназначены для детей в возрасте до 24 месяцев и только для домашнего использования. Никогда не оставляйте ребенка без присмотра. Ворота подходят для дверных и лестничных (вверху и внизу) проемов шириной от 68 до 102 см. Система закрытия ручную. Убедитесь, что вы используете подходящий тип крепления: саморезы по дереву, многоразовый дюбель с шурупом для бетона/газобетона или саморезы по металлу. Ворота должны быть установлены в прочном по конструкции проеме, на опорах не должно быть грязи и жира. Если ворота были сломаны, их нельзя использовать снова.

От расположения ворот относительно лестницы зависит безопасность вашего ребенка:

- Если ворота безопасности используются наверху лестницы, чтобы предотвратить падение с нее, нельзя размещать их ниже уровня верхней ступени. *А
- Если ворота безопасности используются внизу лестницы, чтобы не дать ребенку взбираться по ней, они должны быть установлены на самой низкой ступени. **В

Используйте только оригинальные запасные детали Geuther. Регулярно проверяйте надежность крепления и состояние деталей. В случае необходимости отрегулируйте ворота, следуя этим инструкциям. Не позволяйте детям старшего возраста перелезть через ворота: это чревато травмами. Пожалуйста, убедитесь, что дверца ворот надежно закрывается после каждого использования.

УХОД

- Ни одна из деталей ворот не требует смазывания.
- Очищайте ворота от загрязнений теплой водой и мягким моющим средством.
- Никогда не используйте для чистки растворители, химические порошки и острые инструменты.

